



CLINT
CLIMATIZZAZIONE INTEGRATA



ГИДРОМОДУЛИ
150-2500 л.

Серия: MR 1500-2500	
Дата: 07.06	Замена: ---
Каталог: CLA 107	

ОБЩИЕ ХАРАКТЕРИСТИКИ

Гидромодули предназначены для монтажа в помещении и наружного монтажа. Ассортимент представлен 2 моделями ёмкостью 1500-2500 л.

ВЕРСИИ

MR – гидромодуль.

ТЕХНИЧЕСКИЕ ХАРАКТЕРИСТИКИ:

Корпус. Корпус сделан из оцинкованной стали, peraluman, окрашен полиэфирной порошковой краской. Быстросъёмные панели обеспечивают доступ к внутренней поверхности блока для техобслуживания и прочих необходимых операций.

Электрощит. Поставляется только для варианта с циркуляционным насосом(аксессуар), и включает: главный выключатель с устройством блокировки двери, автоматические выключатели для защиты циркуляционных насосов, вторичного контура и подогревателей защиты от замораживания, сигнальные лампы, реле интерфейса, разъёмы для внешних подключений.

Водяной контур. Включает: изолированный аккумулирующий бак, предохранительный клапан, автоматические клапаны для выпуска воздуха, расширительный бак, манометр, автоматическое заправочное устройство, запорную арматуру на подводящей и отводящей жидкостной трубе.

Водяной контур с дополнительным циркуляционным насосом. Включает: изолированный аккумулирующий бак, реле перепада давления по воде, циркуляционный насос, предохранительный клапан, автоматические клапаны для выпуска воздуха, расширительный бак, манометр, автоматическое заправочное устройство, клапан всасывающего и подводящего трубопровода, запорную арматуру на подводящей и отводящей жидкостной трубе.

Водяной контур с дополнительным двойным циркуляционным насосом. Включает: изолированный аккумулирующий бак, реле перепада давления по воде, двойной циркуляционный насос, предохранительный клапан, автоматические клапаны для выпуска воздуха, расширительный бак, манометр, автоматическое заправочное устройство, клапан всасывающего и подводящего трубопровода, ограничительный клапан, запорную арматуру на подводящей и отводящей жидкостной трубе.

АКСЕССУАРЫ, УСТАНОВЛИВАЕМЫЕ ЗАВОДОМ - ПРОИЗВОДИТЕЛЕМ

Циркуляционный насос, двойной циркуляционный насос, подогревателей защиты от замораживания для бака и насоса.

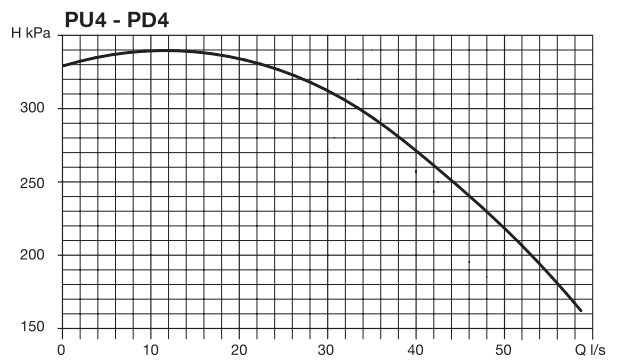
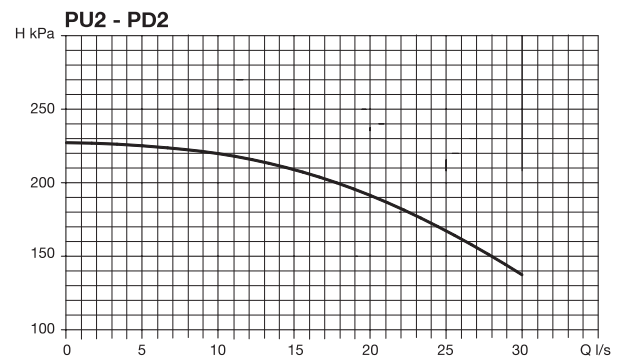
Модель		1500		2500	
объём аккумулятора бака	литр	1500		2500	
расширительный бак	литр	2 x 25		3 x 25	
предохранительный клапан	бар	3		3	
арматура трубопровода	дюйм	4		4	
		Transp.	Operat.	Transp.	Operat.
вес STD		470	1970	520	3020
вес STD + PU1		513	2014	565	3066
вес STD + PU2		569	2070	617	3118
вес STD + PU3		569	2070	617	3118
вес STD + PU4		634	2135	686	3187
вес STD + PU5		740	2241	796	3297
вес STD + PD1		586	2088	638	3140
вес STD + PD2		696	2198	740	3242
вес STD + PD3		696	2198	740	3242
вес STD + PD4		826	2328	878	3380
вес STD + PD5		1055	2557	990	3492

STD - стандартный блок (с резервуаром)

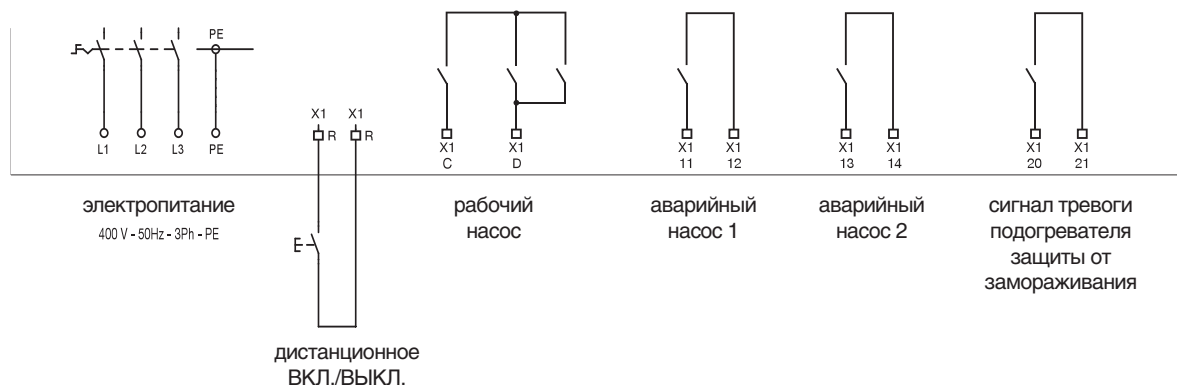
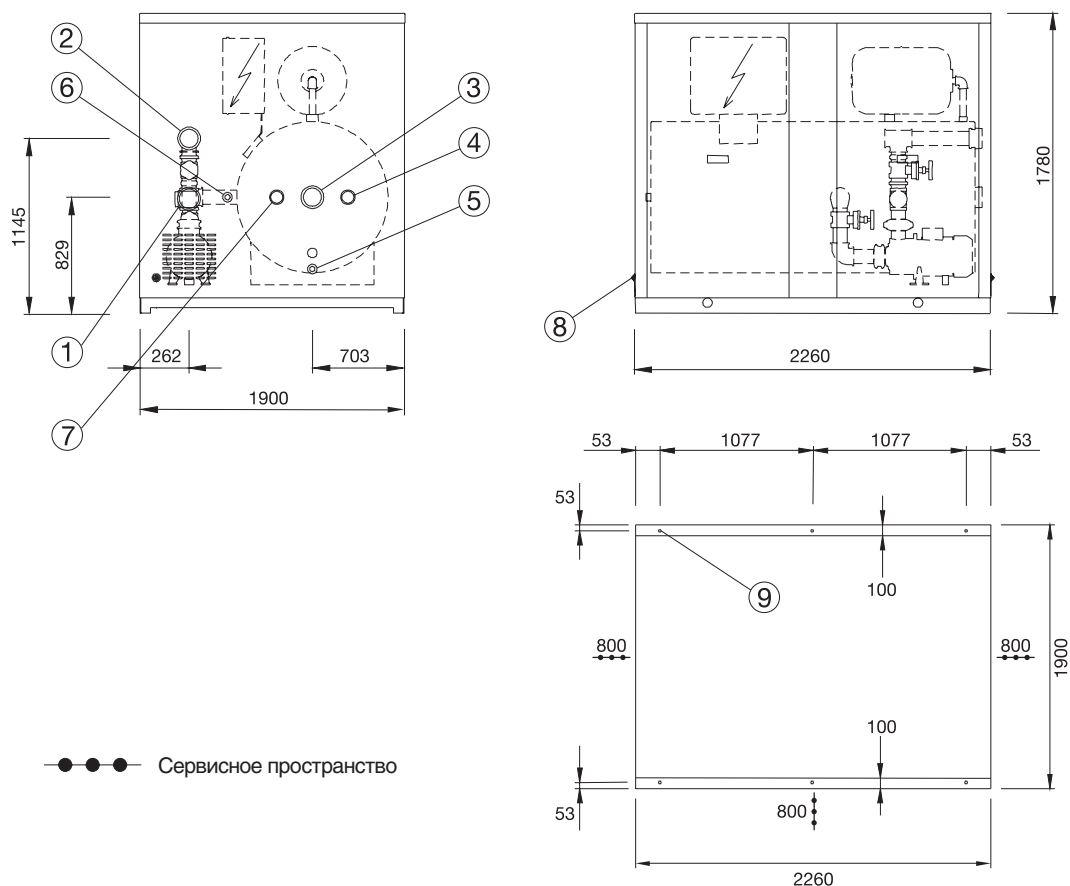
PU - циркуляционный насос

PD - двойной циркуляционный насос

ГРАФИКИ ХАРАКТЕРИСТИК НАСОСА.



Электрическая характеристика насоса		
	номинальная потребляемая мощность	максимальный рабочий ток
	kW	A
PU1-PD1	3	5,6
PU2-PD2	5,5	11
PU3-PD3	7,5	14,6
PU4-PD4	15	28,6
PU5-PD5	22	40,3

ЭЛЕКТРИЧЕСКИЕ СОЕДИНЕНИЯ

РАЗМЕРЫ


ОПИСАНИЕ	
1	Питание основного блока
2	Питание (подача) при помощи насоса
3	Отвод от блока (установки)
4	Запорная арматура подводящей жидкостной трубы
5	Запорная арматура отводящей жидкостной трубы
6	Автоматическая заправка (заполнение)
7	Манометр
8	Подвод электропитания
9	Опорные точки (M 12 14)

Размеры и технические данные могут меняться без предварительного уведомления.